

การเตรียมบทความตีพิมพ์วารสารเทคโนโลยีและนวัตกรรม มหาวิทยาลัยราชภัฏอุตรดิตถ์

Manuscript Preparation Guideline for Innovation and
Community Technology Journal

ชื่อ นามสกุล^{1*} และชื่อ นามสกุล²

¹ ตำแหน่ง, ชื่อสถาบัน/หน่วยงานต้นสังกัด

² ตำแหน่ง, ชื่อสถาบัน/หน่วยงานต้นสังกัด

¹First Author's First-Last Names^{1*} and Second Author's First-Last Names²

¹ Position, Address

²Position, Address

*E-mail: xxx@gmail.com

บทคัดย่อ

บทความงานวิจัยและบทความวิชาการ ผู้ส่งบทความจะต้องยึดรูปแบบตามบทความนี้อย่างเคร่งครัด บทความใดที่รูปแบบไม่ถูกต้อง จะถูกส่งคืนและไม่รับพิจารณาในครั้งนี บทคัดย่อต้องมีทั้งภาษาไทยและภาษาอังกฤษ แต่ละภาษาควรมีเพียงย่อหน้าเดียว ระบุถึงความสำคัญของเรื่อง วัตถุประสงค์ วิธีการศึกษา ผลการศึกษาและบทสรุป มีความยาวไม่เกิน 300 คำ

คำสำคัญ: ระบุคำสำคัญของเรื่อง (keywords) จำนวน 3-5 คำ

Abstract

The research papers and Academic Papers, Authors are required to strictly follow the guidelines provided here, otherwise the manuscript will be rejected immediately in this time. The abstract has both of Thai and English Language. A good abstract should have only one paragraph. In abstract identify the importance of objectives, methodology, results, and conclusions. The length of each should not exceed 300 words.

Keywords: the number of keywords should not exceed 3-5 words.

1. คำแนะนำในการส่งผลงานเพื่อตีพิมพ์

เอกสารฉบับนี้จัดทำขึ้นเพื่อเป็นคู่มือในการเขียนบทความฉบับเต็มสำหรับผู้ที่มีความประสงค์ในการส่งบทความเข้าตีพิมพ์ โดยบทความที่ส่งมาเพื่อพิจารณาตีพิมพ์จะต้องไม่เคยเผยแพร่ในวารสารใดมาก่อน และไม่อยู่ในระหว่างการพิจารณาของวารสารอื่น หากมีเนื้อหา ข้อมูลวิจัยบางส่วนเคยพิมพ์ในรายงานการประชุมวิชาการจะต้องมีส่วนที่เพิ่มเติมหรือขยายจากส่วนที่เคยตีพิมพ์และต้องมีคุณค่าทางวิชาการที่เด่นชัด โดยได้รับการกลั่นกรองจากผู้ทรงคุณวุฒิ และได้รับความเห็นชอบจากกองบรรณาธิการ

2. บทความที่รับพิจารณาลงพิมพ์

2.1 บทความวิจัย

มีความยาวไม่ควรเกิน 12 หน้ากระดาษ เนื้อเรื่องจะประกอบด้วย บทนำ (Introduction), วัตถุประสงค์ของการวิจัย (Objectives), ขอบเขตของการวิจัย (Scope of study), วิธีดำเนินการวิจัย (Research methodology), ผลการวิจัย/การทดลอง (Results), บทสรุป (Conclusion), อภิปรายผล (Discussion), ข้อเสนอแนะ (Recommendation), กิตติกรรมประกาศ (Acknowledgement, ถ้ามี), เอกสารอ้างอิง (References)

2.2 บทความวิชาการ

มีความยาวไม่น้อย 10 หน้ากระดาษ A4 แต่ไม่ควรเกิน 15 หน้ากระดาษ A4 เป็นบทความที่รวบรวมหรือเรียบเรียงจากหนังสือ เอกสาร ประสบการณ์หรือเรื่องแปล เพื่อเผยแพร่ความรู้ในสาขาต่างๆ หรือแสดงข้อคิดเห็น ข้อเสนอแนะที่เป็นประโยชน์มีคุณค่าทางวิชาการ บทความวิชาการควรประกอบด้วย ชื่อเรื่อง ชื่อผู้เขียน สถานที่ทำงาน วิธีการติดต่อผู้เขียน บทคัดย่อ (Abstract) และคำสำคัญ (Keywords) ทั้งภาษาไทยและภาษาอังกฤษ ตามด้วยเนื้อเรื่อง ซึ่งลักษณะองค์ประกอบของเนื้อเรื่องอาจจะคล้ายคลึงกับบทความวิจัย แต่ไม่มีเนื้อหาของ วัสดุ อุปกรณ์และวิธีการทดลอง ผลการวิจัยหรือผลการทดลอง เป็นต้น

3. การส่งต้นฉบับ

ผู้เขียนต้องส่งต้นฉบับบทความพร้อมกรอกแบบฟอร์มนำส่งบทความวิจัย/บทความวิชาการ ในรูปแบบ Microsoft word และ pdf ทำการส่งที่อีเมล J.techandinno.uru@gmail.com

4. รูปแบบบทความวิจัยและการพิมพ์เนื้อหาของเรื่อง

เนื้อเรื่อง ได้แก่ บทนำ (Introduction), วัตถุประสงค์ของการวิจัย (Objectives), ขอบเขตของการวิจัย (Scope of study), วิธีดำเนินการวิจัย (Research methodology), ผลการวิจัย/การทดลอง (Results), บทสรุป (Conclusion), อภิปรายผล (Discussion), ข้อเสนอแนะ (Recommendation), กิตติกรรมประกาศ (Acknowledgement, ถ้ามี), เอกสารอ้างอิง (References) เมื่อขึ้นหัวข้อใหม่ให้เว้น 1 บรรทัด การพิมพ์หัวข้อให้พิมพ์ชิดซ้ายของแต่ละคอลัมน์ ส่วนของเนื้อเรื่องให้ย่อหน้า 1.25 ซม.

การลำดับหัวข้อในเนื้อเรื่อง ให้ใส่เลขกำกับ โดยให้บทนำเป็นหัวข้อหมายเลขที่ “1.” และหากมีการแบ่งหัวข้อย่อย ก็ให้ใช้ระบบเลขทศนิยมกำกับหัวข้อย่อย เช่น 1.1, 1.1.1, 1.2, 1.2.1 เป็นต้น

4.1 ขนาดและการตั้งค่าหน้ากระดาษ

ขนาดของกระดาษที่ใช้ในการพิมพ์กำหนดให้มีขนาดมาตรฐาน A4 (8¼ x 11¼ นิ้ว) โดยกำหนดการตั้งค่าหน้ากระดาษดังตารางที่ 1

ตารางที่ 1 ระยะขอบกระดาษ

ระยะขอบกระดาษ	ค่าระยะกำหนด (เซนติเมตร)
ริมขอบกระดาษด้านบน	2.54
ริมขอบกระดาษด้านล่าง	2.54
ริมขอบกระดาษด้านซ้าย	2.54
ริมขอบกระดาษด้านขวา	2.54

4.2 รูปแบบตัวอักษรและการเว้นระยะ

รูปแบบอักษรของวารสารทั้งภาษาอังกฤษและภาษาไทยใช้ตัวอักษร TH SarababunPSK พร้อมทั้งกำหนดขนาดและลักษณะตัวอักษรของส่วนประกอบต่างๆ ตามตารางที่ 2

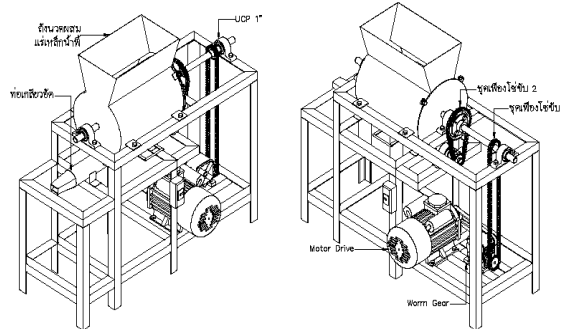
ตารางที่ 2 ขนาดและลักษณะตัวอักษรของส่วนประกอบในบทความวิชาการ

ส่วนประกอบ	ขนาดอักษร	ลักษณะอักษร
ชื่อบทความ	18	หนา
ชื่อผู้เขียน	16	ปกติ
สถาบัน/หน่วยงาน, อีเมล	14	ปกติ
บทคัดย่อ	16	หนา
เนื้อความในบทคัดย่อ	16	ปกติ
ชื่อหัวข้อย่อย	16	หนา
ชื่อตารางและรูปภาพ	16	หนา
อ้างอิง	16	ปกติ

4.3 การจัดทำรูปภาพ

รูปภาพให้จัดวางไว้ตำแหน่งกลางหน้ากระดาษ สามารถนำเสนอต่อจากข้อความที่กล่าวถึง หรืออาจนำเสนอภายหลังจากจบหัวข้อหรือนำเสนอในหน้าใหม่ ขนาดของรูปภาพไม่ควรเกินกรอบของการตั้งค่าหน้ากระดาษที่กำหนด ภาพจะต้องมีคำอธิบาย โดยคำอธิบายของภาพให้พิมพ์ไว้ใต้ภาพ หากภาพใดถูกแบ่ง

ออกเป็น 2 ส่วนให้มีการระบุคำอธิบายของแต่ละส่วนโดยอาศัยตัวอักษรภาษาไทยในวงเล็บเรียงตามลำดับเช่น (ก) และ (ข)



ภาพที่ 1 เครื่องผสมแร่เหล็กน้ำพี้

4.4 การจัดทำตาราง

การนำเสนอตารางให้จัดวางชัดเจนเรียบร้อย ตัวอักษรในตารางต้องเห็นชัดเจน และควรตีกรอบตารางด้วยเส้นสีดำ ส่วนคำอธิบายตารางให้พิมพ์ไว้เหนือตารางและขีดริมนซ้ายของกระดาษ และใส่แหล่งที่สืบค้นด้านล่างของตาราง (ถ้ามี)

4.5 การเขียนสมการ

การเขียนสมการต้องพิมพ์อยู่กึ่งกลางคอลัมน์ หรือในกรณีที่มีสมการมีความยาวมากอาจยอมให้มีความกว้างได้เต็มหน้ากระดาษ และจะต้องมีหมายเลขกำกับอยู่ภายในวงเล็บ ตำแหน่งของหมายเลขสมการจะต้องอยู่ชิดขอบด้านขวาของคอลัมน์ และเพื่อความสวยงามให้เว้นบรรทัดเหนือสมการ 1 บรรทัด และเว้นใต้สมการ 1 บรรทัด เมื่อจะกล่าวอ้างอิงถึงสมการที่ (1) ให้ใส่วงเล็บด้วยเสมอ ดังสมการที่ 1

$$y = ax + b \tag{1}$$

5. กิตติกรรมประกาศ (ถ้ามี)

หากต้องการเขียนกิตติกรรมประกาศเพื่อขอบคุณบุคคลหรือหน่วยงานที่เกี่ยวข้องซึ่งสามารถเขียนได้ โดยให้อยู่หลังเนื้อหาหลักของบทความและก่อนเอกสารอ้างอิง เช่น ขอขอบคุณสาขาวิชาเทคโนโลยีอุตสาหกรรม คณะเทคโนโลยีอุตสาหกรรม มหาวิทยาลัยราชภัฏอุตรดิตถ์ ที่ได้เอื้อเฟื้อสถานที่และห้องปฏิบัติการในการทดสอบวัสดุตัวอย่าง

6. เอกสารอ้างอิง

ให้รวบรวมรายชื่อสิ่งพิมพ์และวัสดุความรู้ต่าง ๆ ที่ใช้เป็นหลักฐานหรือเอกสารอ้างอิงในการศึกษา แทรกไว้ในเนื้อหาและท้ายบทความ โดยใช้รูปแบบการเขียนเอกสารอ้างอิงแบบ APA การอ้างอิงในเนื้อหาเป็นการวงเล็บระบุแหล่งที่มาอย่างกว้างๆ แทรกอยู่ในเนื้อหาของบทความวิชาการ ส่วนรายละเอียดที่สมบูรณ์ของแหล่งข้อมูลจะแสดงใน “เอกสารอ้างอิง” ในส่วนท้ายของบทความโดยไม่ใส่เลขลำดับ

6.1 การอ้างอิงในเนื้อหา

(ผู้แต่ง, ปีที่พิมพ์, หน้า เลขหน้าที่อ้างอิง)

(ผู้แต่งคนแรก และผู้แต่งคนที่สอง, ปีที่พิมพ์, หน้า เลขหน้าที่อ้างอิง)

(ผู้แต่งคนแรก และคณะ, ปีที่พิมพ์, หน้า เลขหน้าที่อ้างอิง)

(ผู้แต่ง, ปีที่พิมพ์, ไม่มีเลขหน้า)

(หน่วยงาน, ปีที่พิมพ์, หน้า เลขหน้าที่อ้างอิง)

(นามแฝง, ปีที่พิมพ์, หน้า เลขหน้าที่อ้างอิง)

6.2 การอ้างอิงท้ายบทความ

ให้อ้างอิงรายการลำดับตามอักษรตัวแรกของผู้แต่ง ตามการเรียงลำดับตัวอักษรของพจนานุกรมฉบับราชบัณฑิตยสถาน สำหรับรูปแบบการพิมพ์รายชื่อเอกสารอ้างอิงจากแหล่งต่างๆ กำหนดให้มีรูปแบบดังตัวอย่างต่อไปนี้

หนังสือ

ผู้เขียน. (ปีที่พิมพ์). ชื่อเรื่อง. ครั้งที่พิมพ์. สถานที่พิมพ์: สำนักพิมพ์.

ตัวอย่าง

สุรพล อุติสสกุล. (2521). สถิติ: การวางแผนการตลาดเบื้องต้น. กรุงเทพฯ: ภาควิชาพืชไร่นา คณะเกษตร มหาวิทยาลัยเกษตรศาสตร์.

Bewley, J. D., and Black, M. (1982). *Physiology and Biochemistry of Seeds in Relation to Germination*. New York: Springer-Verlag.

บทความวารสาร

ผู้เขียน. (ปีที่พิมพ์). ชื่อเรื่อง. ชื่อวารสาร, ปีที่(ฉบับที่), หน้าแรก-หน้าสุดท้าย.

ตัวอย่าง

วัลลภ สันติประชา และชูศักดิ์ ณรงค์เดช. (2535). คุณภาพเมล็ดพันธุ์ถั่วเขียวที่ผลิตในภาคใต้. *ว.เกษตรศาสตร์ (วิทย.)* 26(1), 119-125.

Brooks, J. R. and Griffin, V. K. (1987). Liquefaction of rice starch from milled rice flour using heat-stable alpha-amylase. *J. Food Sci*, 52(1), 712-717.

รายงานการวิจัย

ผู้เขียน. (ปีที่พิมพ์). ชื่อเรื่อง (รายงานการวิจัย). สถานที่พิมพ์: สำนักพิมพ์.

ตัวอย่าง

พินิจ ทิพยมณี. (2553). *การวิเคราะห์ปัญหาทางกฎหมายที่เกี่ยวกับการตายของ ประเทศไทย* (รายงานผลการวิจัย). กรุงเทพฯ: มหาวิทยาลัยธุรกิจบัณฑิต.

Chitnomrath, T. (2011). *A study of factors regarding firm characteristics that affect financing decisions of public companies listed on the stock exchange of Thailand* (Research report). Bangkok: Dhurakij Pundit University.

เอกสารการประชุมวิชาการ

ผู้เขียน. (ปีที่พิมพ์). ชื่อบทความหรือชื่อเรื่องของบท. ใน หรือ In ชื่อ บรรณาธิการ (บ.ก. หรือ Ed. หรือ Eds.), ชื่อการประชุม (น. หรือ p. หรือ pp. เลขหน้า). สถานที่พิมพ์: สำนักพิมพ์.

ตัวอย่าง

ซัชพล มงคลิก. (2552). การประยุกต์ใช้กระบวนการลำดับขั้นเชิงวิเคราะห์ในการจัดตารางการผลิตแบบพหุเกณฑ์: กรณีศึกษาโรงงานอุตสาหกรรมผลิตยา. ใน *การประชุมวิชาการการบริหารและการจัดการ ครั้งที่ 5* (น. 46). กรุงเทพฯ: มหาวิทยาลัยธุรกิจบัณฑิต.

Krongtaew, C., Messner, K., Hinterstoisser, B., & Fackler, K. (2010). Lignocellulosic structural changes after physico-chemical pretreatment monitored by near infrared spectroscopy. In S. Saranwong, S. Kasemsumran, W. Thanapase, & P. Williams (Eds.), *Near infrared spectroscopy: Proceedings of the 14th International conference* (pp. 193-198). West Sussex, UK: IMP.

วิทยานิพนธ์

ชื่อผู้เขียน. (ปี). ชื่อวิทยานิพนธ์. ระดับปริญญาของวิทยานิพนธ์, ชื่อมหาวิทยาลัย/วิทยาเขต (ถ้ามี)

ตัวอย่าง

สมศักดิ์ รักษ์วงศ์. (2528). *การศึกษาการใช้ยานิตต่าง ๆ ในการป้องกันโรคราสนิมของถั่วเหลือง*. วิทยานิพนธ์ วิทยาศาสตร์มหาบัณฑิต, มหาวิทยาลัยสงขลานครินทร์.

Phillips, O.C., Jr. (1962). *The Influence of Ovidd on Lucan's Bellum Civil*. Ph.D. Dissertation, University of Chicago.

บทความที่สืบค้นได้จากวารสารอิเล็กทรอนิกส์

ผู้แต่ง. (ปีพิมพ์). ชื่อบทความ. ชื่อวารสาร, ปีที่(ฉบับที่), เลขหน้าแรก-หน้าสุดท้าย. สืบค้น วัน เดือน ปี,
จาก <http://www.xxxxxxxxx>

ตัวอย่าง

บงการ หอมนาน. (2551). เทคโนโลยีกับการควบคุมด้วยตรรกะฟuzzyตามขั้นตอนและฟังก์ชันสมาชิก.

ไมโครคอมพิวเตอร์, 26(271), 153-156. สืบค้น 22 มิถุนายน 2554, จาก

<http://www.dpu.ac.th/laic/page.php?id=5753>

Judson, R. A., & Klee, E. (2011). Big bank, small bank: Monetary policy implementation and banks' reserve management strategies. *Journal of Economics and Business*, 63(4), 306-328. Retrieved June 23, 2011, from

<http://www.sciencedirect.com/science/article/pii/S0148619511000142>